

FR

Instruction de montage :

Montage

- ▶ Utiliser un poussoir standard sans voyant lumineux pour la gradation et la commutation.
- ▶ Fixer le variateur, sec, sur le fond du boîtier de luminaire.
- ▶ Éliminer l'emballage correctement en respectant les prescriptions locales en vigueur.

NOTE !

Un montage incorrect risque de se traduire par une durée de vie moindre et une défaillance du variateur à court terme !

- ▶ Respecter la température ambiante : -40 ... +60 °C
- ▶ Respecter la température de surface maximale : 70 °C
- ▶ Entrée de tension continue : 12 V / 24 V CC
- ▶ Entrée switchDim : 100 - 277 V CA
- ▶ Tenir compte de la polarité : rouge (+) ; noir (-)
- ▶ Pour conserver l'indice de protection IP67, il faut utiliser des connexions correspondantes.
- ▶ Respecter les indications concernant le produit et le câblage dans la fiche technique.



DANGER !

Danger de mort dû à l'électrocution

- ▶ Avant le raccordement du variateur, couper la tension d'alimentation.

Utilisation et réglage

Pression brève sur le bouton :
Durée 50 - 600 ms, intervalle < 800 ms
Pression longue sur le bouton : 3 - 7 s

- ▶ Pour allumer ou éteindre les modules, appuyer brièvement sur le bouton.
Après allumage, le dernier état d'exploitation paramétré (switchDIM ou twilight-mode) ainsi que le dernier niveau de gradation sont activés.
- ▶ Maintenir la pression sur le bouton pour varier l'intensité sur les modules.
Relâcher le bouton puis rappuyer longuement pour modifier le sens de gradation.
- ▶ Tenir compte des remarques relatives aux réglages twilightCONTROL et à l'affichage des erreurs sur les pages suivantes.

IT

Istruzioni di montaggio:

Montaggio

- ▶ Utilizzare il pulsante standard senza lampada a bagliore per regolare la luminosità e commutare.
- ▶ Fissare il dimmer nello stato asciutto sul fondo della scatola delle lampade.
- ▶ Smaltire a regola d'arte la confezione, secondo le leggi locali vigenti.

INDICAZIONE!

Un montaggio errato può ridurre la durata oppure il dimmer può guastarsi in breve tempo!

- ▶ Osservare la temperatura ambiente: -40 ... +60 °C
- ▶ Osservare la temperatura massima delle superfici: 70 °C
- ▶ Ingresso in tensione continua: 12 V / 24 V DC
- ▶ Ingresso switchDim: 100 - 277 V AC
- ▶ Attenzione alle polarità: rosso (+); nero (-)
- ▶ Per mantenere il tipo di protezione IP66, utilizzare corrispondenti collegamenti.
- ▶ Osservare le indicazioni e informazioni riportate nella scheda tecnica del prodotto e per il cablaggio.



PERICOLO!

Pericolo di morte dovuto a scossa elettrica

- ▶ Staccare la tensione di rete prima di collegare il dimmer.

Comando ed impostazione

Breve pressione sul tasto:
Durata 50 - 600 ms, distanza temporale < 800 ms
Lunga pressione sul tasto: 3 - 7 s

- ▶ Per attivare o disattivare moduli premere brevemente il tasto.
All'accensione vengono richiamati l'ultimo stato operativo (switchDIM o twilight mode) e l'ultimo livello di intensità luminosa impostati.
- ▶ Tenere premuto il tasto per regolare l'intensità luminosa dei moduli.
Rilasciare il tasto e quindi ripremerlo e tenerlo premuto per invertire il verso di regolazione dell'intensità luminosa.
- ▶ Osservare le avvertenze su twilightCONTROL Settings e sulla segnalazione dei guasti nelle pagine seguenti!

ES

Instrucciones de montaje:

Montaje

- ▶ Usar el pulsador estándar sin lámpara de efluvios para regular la luz y conmutar.
- ▶ Fijar el regulador cuando esté seco al suelo de la carcasa de la luminaria.
- ▶ Hay que deshacerse de los envases de forma adecuada de conformidad con la legislación local vigente.

¡INDICACIÓN!

¡Un montaje efectuado de forma incorrecta puede reducir la vida útil o provocar que el regulador de luz falle a corto plazo!

- ▶ Observar la temperatura ambiente: -40 ... +60 °C
- ▶ Observar la temperatura máx. de las superficies: 70 °C
- ▶ Entrada de tensión continua: 12 V / 24 V DC
- ▶ Entrada switchDim: 100 - 277 V AC
- ▶ Observar la polaridad: rojo (+); negro (-)
- ▶ Para mantener el modo de protección IP67 hay que usar conexiones y pasos de cables de caja adecuados.
- ▶ Observar los datos de la hoja de especificaciones del producto y del cableado.



¡PELIGRO!

Peligro de muerte por descarga eléctrica

- ▶ Desconectar la tensión de alimentación antes de conectar el regulador de luz.

Operación y ajuste

Apretar el botón brevemente:
Duración 50 - 600 ms, distancia < 800 ms
Apretar el botón de forma prolongada: 3 - 7 s

- ▶ Apretar la tecla brevemente para encender o apagar un módulo.
Tras el encendido se abre el último modo de operación ajustado (switchDIM o twilight-mode) así como el nivel de atenuación.
- ▶ Apretar el pulsador de forma continua para regular los módulos.
Soltar la tecla y volver a apretarla de forma continua para modificar la dirección de regulación.
- ▶ ¡Observar las indicaciones sobre los ajustes twilightCONTROL y la indicación de errores en las páginas siguientes!



AGILIGHT® | TRIDONIC

Light It Up signage

Montageanleitung (DE)

Installation instruction (EN)

Instruction de montage (FR)

Istruzioni di montaggio (IT)

Instrucciones de montaje (ES)

TALEXcontrol LNU M 12-24V IP67 G1

TALEXcontrol LNU S 12-24V IP67 G1

DE

Montageanleitung:

Montage

- ▶ Standard-Taster ohne Glühlampe zum Dimmen und Schalten verwenden.
- ▶ Dimmer im trockenen Zustand am Boden des Leuchtengehäuses befestigen.
- ▶ Verpackung gemäß den örtlich geltenden Gesetzen fachgerecht entsorgen.

HINWEIS!

- ▶ Falsche Montage kann die Lebensdauer reduzieren oder der Dimmer kann kurzfristig ausfallen!
- ▶ Umgebungstemperatur beachten: -40 ... +60 °C
- ▶ Max. Oberflächentemperatur beachten: 70 °C
- ▶ Gleichspannungseingang: 12 V / 24 V DC
- ▶ switchDim Eingang: 100 - 277 V AC
- ▶ Polarität beachten: rot (+); schwarz (-)
- ▶ Zum Erhalt der Schutzart IP67 entsprechende Verbindungen verwenden.
- ▶ Angaben im Datenblatt zum Produkt und zur Verdrahtung beachten.



GEFAHR!

Lebensgefahr durch Stromschlag

- ▶ Vor dem Anschluss des Dimmers Netzspannung trennen.

Bedienung und Einstellung

Kurze Tastendrucke:
Dauer 50 - 600 ms, Abstand < 800 ms
Langer Tastendruck: 3 - 7 s

- ▶ Um Module ein- oder auszuschalten, Taster kurz drücken.
Nach dem Einschalten wird der zuletzt eingestellte Betriebszustand (switchDIM oder twilight-mode), sowie Dimmregel aufgerufen.
- ▶ Taster anhaltend drücken, um Module zu dimmen.
Taste loslassen und erneut anhaltend drücken, um Dimmrichtung zu ändern.
- ▶ Hinweise zu twilightCONTROL Settings und Fehleranzeige auf den Folgeseiten beachten!

EN

Installation instruction:

Installation

- ▶ Use the standard switch without the glow lamp for dimming and switching.
- ▶ Fix the dimmer in dry conditions to the bottom of the luminaire casing.
- ▶ Dispose of the packaging correctly in accordance with the local applicable regulations.

NOTE!

Incorrect installation may reduce the service life or the dimmer may fail after a short time!

- ▶ Please note the ambient temperature: -40 ... +60 °C
- ▶ Please note the maximum surface temperature: 70 °C
- ▶ DC input: 12 V / 24 V DC
- ▶ switchDim input: 100 - 277 V AC
- ▶ Please note the polarity: red (+); black (-)
- ▶ Use the appropriate connections to maintain protection class IP67.
- ▶ Please note the information in the product data sheet and on wiring.



DANGER!

Danger of death due to electric shock

- ▶ Disconnect the power supply before connecting the dimmer.

Operation and Settings

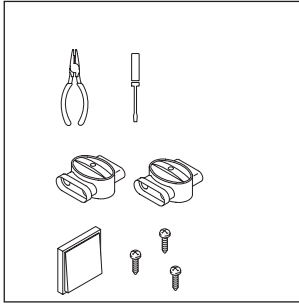
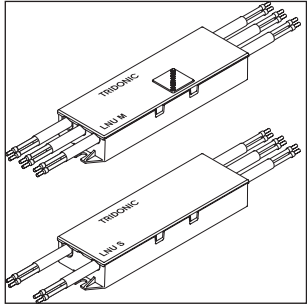
Short presses of the switch:
duration 50 - 600 ms, interval < 800 ms
Long presses of the switch: 3 - 7 s

- ▶ Press the switch briefly to switch the modules on or off.
After switching on, the operating condition (switchDIM or twilight mode) and dimming level previously set are called.
- ▶ Press and hold down the switch to dim the modules.
Release the switch and press and hold it down again to change the dimming direction.
- ▶ Please note the information on twilightCONTROL settings and error display on the following pages!

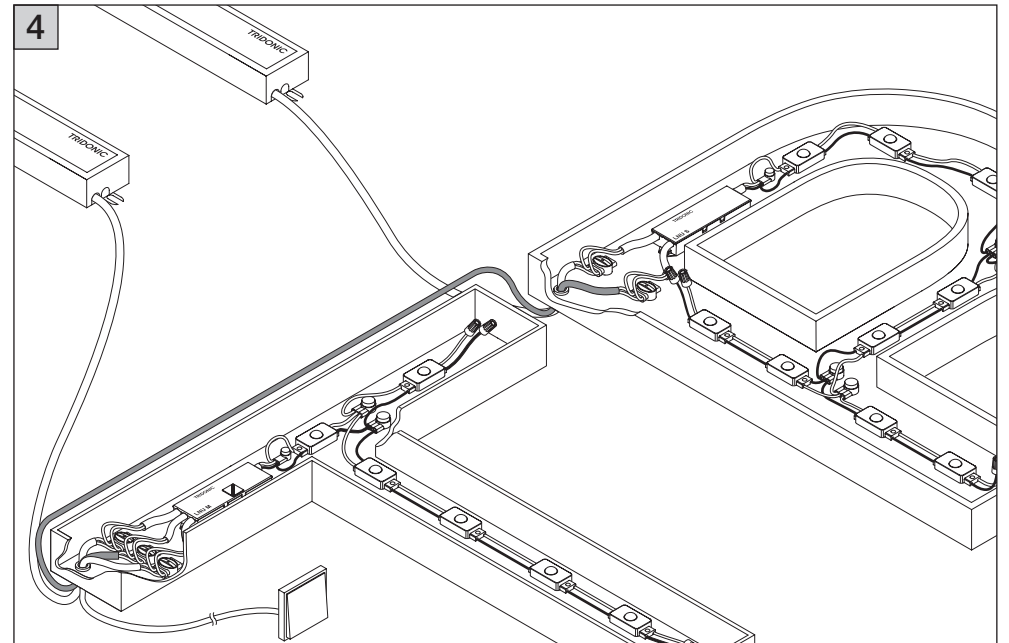
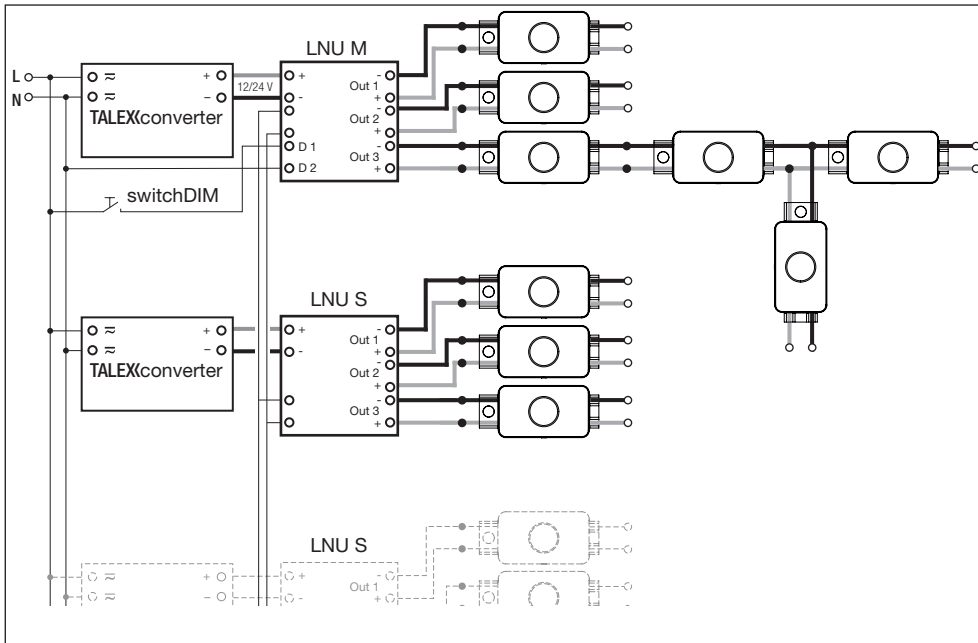
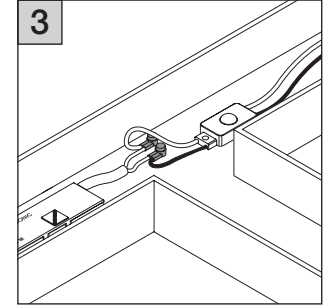
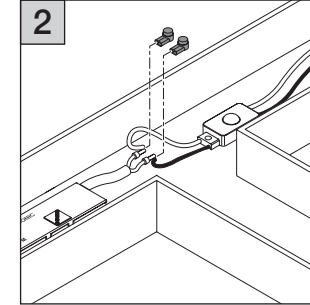
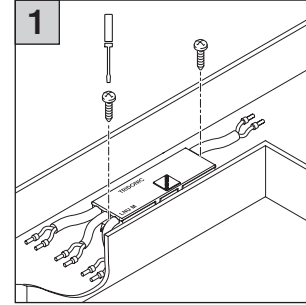


AGILIGHT® TRIDONIC

Light It Up signage



- DE** ▶ Montageanleitung TALEXchain beachten
- EN** ▶ Please note the TALEXchain installation instruction
- FR** ▶ Tenir compte des instructions de montage TALEXchain
- IT** ▶ Osservare le istruzioni di montaggio TALEXchain
- ES** ▶ Observar las instrucciones de montaje del TALEXchain



DE twilightCONTROL Settings

- Um zwischen switchDIM- und twilightCONTROL-Modus zu wechseln, Taster 3 x kurz drücken. Wenn die rote und grüne LED leuchtet, ist twilightCONTROL aktiviert. Wenn die blaue LED leuchtet, ist switchDIM aktiviert.
- Um Werkseinstellung* herzustellen, Taste 5 x kurz drücken. Alle LED blinken (Wartezustand) Taste 1 x lang drücken. Alle 3 LEDs blinken 5 x schnell * Werkseinstellung: switchDIM mode, 100% ON, memory level = 25%, twilightCONTROL: Empfindlichkeit hoch

EN twilightCONTROL Settings

- Press the switch 3 x briefly to move between switchDIM and twilightCONTROL mode. twilightCONTROL is activated when the red and green LED lights up, switchDIM is activated when the blue LED lights up.
- To set to factory setting, press button briefly 5 times. All 3 LEDs flash (waiting condition). Press and hold button once. All 3 LEDs flash rapidly 5 times. * Factory setting: switchDIM mode, 100% ON, memory level = 25%, twilightCONTROL: Sensitivity high

FR Réglages twilightCONTROL

- Pour alterner entre le mode switchDIM et twilightCONTROL, appuyer 3 fois brièvement sur le bouton. Lorsque la LED rouge et verte est allumée, twilightCONTROL est activé. Lorsque la DEL bleue est allumée, switchDIM est activé.
- Pour rétablir les réglages d'usine, appuyer 5 fois brièvement sur le bouton. Les 3 DEL clignotent (en attente). Appuyer une fois longuement sur le bouton. Les 3 DEL clignotent rapidement. * Réglages d'usine : switchDIM mode, 100% ON, memory level = 25% twilightCONTROL: Sensibilité élevée

Ziel	Taster	Anzeige LEDs		
		Rot	Grün	Blau
Empfindlichkeit einstellen:				
twilightCONTROL Modus ist aktiv		60 sec	60 sec	-
Settings aktivieren	▶ 1 x lang drücken	-	Blinkt	-
Modus Empfindlichkeit aktivieren	▶ 1 x lang drücken		Blinkt	Ein
Empfindlichkeit hoch einstellen	▶ 2 x kurz drücken, um Einstellung zu bestätigen - oder -	Blinkt 3 x	Blinkt 3 x	Blinkt 3 x
Empfindlichkeit normal einstellen	▶ 1 lang drücken ▶ 2 x kurz drücken, um Einstellung zu bestätigen - oder -	-	Blinkt 3 x	Blinkt 3 x
Empfindlichkeit niedrig einstellen	▶ 1 lang drücken ▶ 2 x kurz drücken	Ein	Blinkt 3 x	-
Min-/Max-Level einstellen:				
Twilight control Modus ist aktiv		60 sec	60 sec	-
Settings aktivieren	▶ 1 x lang drücken		Blinkt	
Modus Min-/Max-Level aufrufen	▶ 2 x kurz drücken	Ein	Ein	-
Einstellung Minimum Level	▶ anhaltend drücken, bis Level erreicht ▶ 2 x kurz drücken	Ein	Ein	-
Einstellung Maximum Level	▶ anhaltend drücken, bis Level erreicht ▶ 2 x kurz drücken	Blinkt 3 x	Blinkt 3 x	Blinkt 3 x

Aim	Switch	LED display		
		Red	Green	Blue
Setting the sensitivity:				
twilightCONTROL mode is active		60 sec	60 sec	-
Activating the settings	▶ Press 1 x for longer	-	Flashes	-
Activating the sensitivity mode	▶ Press 1 x for longer		Flashes	On
Setting the sensitivity on high	▶ Press 2 x briefly to confirm the setting - or -	Flashes 3 x	Flashes 3 x	Flashes 3 x
Setting the sensitivity on normal	▶ Press 1x for longer ▶ Press 2 x briefly to confirm the setting - or -	-	Flashes 3 x	Flashes 3 x
Setting the sensitivity on low	▶ Press 1x for longer ▶ Press 2 x briefly	On	Flashes 3 x	Flashes 3 x
Setting the min./max. level:				
Twilight control mode is active		60 sec	60 sec	-
Activating the settings	▶ Press 1 x for longer		Flashes	
Recalling the min./max. level mode	▶ Press 2 x briefly	On	On	-
Minimum level setting	▶ Press and hold down until the level is achieved ▶ Press 2 x briefly	On	On	-
Maximum level setting	▶ Press and hold down until the level is achieved ▶ Press 2 x briefly	Flashes 3 x	Flashes 3 x	Flashes 3 x

Objectif	Bouton	Affichage par LED		
		Rouge	Verte	Bleue
Réglage de la sensibilité :				
mode twilightCONTROL actif		60 s.	60 s.	-
Activer les réglages	▶ 1 pression longue	-	Clignote	-
Activer le mode Sensibilité	▶ 1 pression longue		Clignote	Marche
Avoir une sensibilité élevée	▶ 2 pressions brèves pour confirmer le réglage - ou -	Clignote 3 fois	Clignote 3 fois	Clignote 3 fois
Avoir une sensibilité normale	▶ 1 pression longue ▶ 2 pressions brèves pour confirmer le réglage - ou -	-	Clignote 3 fois	Clignote 3 fois
Avoir une sensibilité basse	▶ 1 pression longue ▶ 2 pressions brèves	Marche	Clignote 3 fois	-
Régler le niveau Min./Max.				
Mode twilightCONTROL actif		60 s.	60 s.	-
Activer les réglages	▶ 1 pression longue		Clignote	
Activer le mode Niveau Min./Max.	▶ 2 pressions brèves	Marche	Marche	-
Réglage du niveau minimum	▶ maintenir la pression jusqu'à atteindre le niveau ▶ 2 pressions brèves	Marche	Marche	-
Réglage du niveau maximum	▶ maintenir la pression jusqu'à atteindre le niveau ▶ 2 pressions brèves			
		Clignote 3 fois	Clignote 3 fois	Clignote 3 fois

DE Fehleranzeige und Abhilfe

Fehleranzeige LEDs	Fehler	Maßnahme	
Rot	Grün	Blau	
Blinkt	-	-	Interner Fehler ▶ Spannungsversorgung aus- und wieder einschalten ▶ Werkseinstellungen herstellen (siehe oben) ▶ Gehäusetemperatur prüfen und ggf. reduzieren
Blinkt	Ein	-	Sync. Fehler ▶ Sync.- Leitung prüfen: z. B. Spannungspegel messen, Einhaltung max. Leitungslänge prüfen ▶ Spannungsversorgung aus- und wieder einschalten
Blinkt	-	Ein	Überlast ▶ Last verringern, ggf. Spannungsversorgung aus- und wieder einschalten

EN Error Display and Corrective Actions

LED error display	Error	Action	
Red	Green	Blue	
Flashes	-	-	Internal error ▶ Switch off the power supply and switch it back on again ▶ Restore the factory settings (see above) ▶ Check and if necessary reduce the casing temperature
Flashes	On	-	Sync. Error ▶ Check the sync. line e.g. measure the voltage level, check that the max. line length is observed ▶ Switch off the power supply and switch it back on again
Flashes	-	On	Excess load ▶ Reduce the load and switch off the power supply and switch it back on again if necessary

FR Affichage d'erreurs et mesures à prendre

Affichage d'erreurs par LED	Erreur	Action	
Rouge	Verte	Bleue	
Clignote	-	-	Erreur interne ▶ Couper puis rétablir l'alimentation électrique ▶ Rétablir les réglages d'usine (voir plus haut) ▶ Vérifier la température du boîtier et le cas échéant, réduire.
Clignote	Marche	-	Erreur sync. ▶ Vérifier le câble sync. : p. ex., mesurer le niveau de la tension, vérifier que la longueur max. du câble a été respectée. ▶ Couper puis rétablir l'alimentation électrique
Clignote	-	Marche	Surcharge ▶ Réduire la charge. Le cas échéant, couper puis rétablir l'alimentation électrique.

IT Impostazioni twilightCONTROL

- ▶ Per commutare tra le modalità switchDIM e twilight CONTROL, premere 3 volte brevemente il tasto. Se sono accessi i LED rosso e verde, è attivato twilightCONTROL. Se è acceso il LED blu, è attivato switchDIM.
 - ▶ Per ripristinare le impostazioni predefinite premere brevemente il tasto 5 volte. Tutti i 3 LED lampeggiano (stato di attesa).
 - ▶ Premere a lungo il tasto 1 volta. Tutti i 3 LED lampeggiano rapidamente 5 volte.
- * Impostazione predefinita: switchDIM mode, 100% ON, memory level = 25%
twilightCONTROL: Sensibilità alta

Funzione	Tasto	Segnalazione LED		
		Rosso	Verde	Blu
▶ Impostazione della sensibilità:		Rosso	Verde	Blu
La modalità twilightCONTROL è attiva		60 sec	60 sec	-
Attivare Settings	▶ Premere 1 volta a lungo	-	Lampeggia	-
Attivare la modalità sensibilità	▶ Premere 1 volta a lungo		Lampeggia	Acceso
Aumentare la sensibilità	▶ Premere 2 volte brevemente per confermare la sensibilità	Lampeggia 3 volte	Lampeggia 3 volte	Lampeggia 3 volte
- oppure -	- oppure -			
Sensibilità normale	▶ Premere a lungo 1 volta ▶ Premere 2 volte brevemente per confermare la sensibilità	- Lampeggia 3 volte	Lampeggia 3 volte	Lampeggia 3 volte
- oppure -	- oppure -			
Ridurre la sensibilità	▶ Premere a lungo 1 volta ▶ Premere brevemente 2 volte	Acceso Lampeggia 3 volte	Lampeggia 3 volte	- Lampeggia 3 volte
▶ Impostare il livello min/max:				
La modalità Twilight control è attiva		60 sec	60 sec	-
Attivare Settings	▶ Premere 1 volta a lungo		Lampeggia	
Richiamare la modalità Livello min/max	▶ Premere brevemente 2 volte	Acceso	Acceso	-
Impostazione Livello minimo	▶ Tenere premuto fino a raggiungere il livello ▶ Premere brevemente 2 volte	Acceso	Acceso	-
Impostazione Livello massimo	▶ Tenere premuto fino a raggiungere il livello ▶ Premere brevemente 2 volte	Lampeggia 3 volte	Lampeggia 3 volte	Lampeggia 3 volte

ES Ajustes del twilightCONTROL

- ▶ Apretar brevemente el pulsador 3 veces para cambiar entre los módulos switchDIM y twilight CONTROL. Cuando se encienden el LED rojo y el verde es que el twilightCONTROL está activado. Cuando se enciende el LED azul es que el switchDIM está activado.
 - ▶ Para restablecer los ajustes de fábrica pulsar la tecla 5 veces brevemente. Los 3 LED parpadean (estado de espera).
 - ▶ Pulsar la tecla 1 vez de forma continua. Los 3 LED parpadearán rápidamente 5 veces.
- * Ajustes de fábrica: switchDIM mode, 100% ON, memory level = 25%, twilightCONTROL: Sensibilidad elevada

Objetivo	Pulsador	LEDs indicadores		
		Rojo	Verde	Azul
▶ Ajustar la sensibilidad:				
El modo twilightCONTROL está activo		60 seg	60 seg	-
Activar los ajustes	▶ Pulsar 1 vez de forma continua	-	Parpadea	-
Activar el modo Sensibilidad	▶ Pulsar 1 vez de forma continua		Parpadea	Encendido (ON)
Aumentar la sensibilidad	▶ Pulsar 2 veces brevemente para confirmar el ajuste	Parpadea 3 veces	Parpadea 3 veces	Parpadea 3 veces
- o -	- o -			
Ajustar la sensibilidad a un nivel normal	▶ Pulsar 1 vez de forma continua ▶ Pulsa 2 veces brevemente para confirmar el ajuste	- Parpadea 3 veces	Parpadea 3 veces	Parpadea 3 veces
- o -	- o -			
Reducir la sensibilidad	▶ Pulsar 1 vez de forma continua ▶ Pulsar 2 veces de forma continua	Encendido (ON) Parpadea 3 veces	Parpadea 3 veces	Parpadea 3 veces
▶ Ajustar el nivel mín./máx. (Min-/Max-Level)				
El modo Twilight control está activo		60 seg	60 seg	-
Activar los ajustes	▶ Pulsar 1 vez de forma continua		Parpadea	
Abrir el modo Min-/Max-Level	▶ Pulsar 2 veces de forma continua	Encendido (ON)	Encendido (ON)	-
Ajuste del nivel mínimo (Minimum Level)	▶ Pulsar de forma continua hasta que se alcance el nivel ▶ Pulsar 2 veces de forma continua	Encendido (ON)	Encendido (ON)	-
Ajuste del nivel máximo (Maximum Level)	▶ Pulsar de forma continua hasta que se alcance el nivel ▶ Pulsar 2 veces de forma continua	Parpadea 3 veces	Parpadea 3 veces	Parpadea 3 veces

IT Segnalazione dei guasti e rimedi

LED di segnalazione	Guasto	Rimedio	
Rosso	Verde	Blu	
Lampeggia	-	-	Errore interno ▶ Scollegare e ricollegare la tensione di alimentazione ▶ Ripristinare le impostazioni di fabbrica (vedi sopra) ▶ Controllare e, se necessario, ridurre la temperatura dell'alloggiamento
Lampeggia	Acceso	-	Errore di sincronizzazione ▶ Controllare la linea di sincronizzazione: ad esempio misurare il livello di tensione, verificare il rispetto della lunghezza massima della linea ▶ Scollegare e ricollegare la tensione di alimentazione
Lampeggia	-	Acceso	Sovraccarico ▶ Ridurre il carico, eventualmente scollegare e ricollegare la tensione di alimentazione

ES Indicación de errores y ayuda

LEDs de indicación de errores	Fallo	Medida	
Rojo	Verde	Azul	
Parpadea	-	-	Error interno ▶ Apagar y volver a encender la alimentación de tensión ▶ Restablecer los ajustes de fábrica (véase más arriba) ▶ Comprobar la temperatura de la carcasa y reducirla si es necesario
Parpadea	Encendido (ON)	-	Sinc. Fallo ▶ Comprobar el cable de sinc.: por ejemplo, medir el nivel de tensión, observar la longitud máx. del cable ▶ Apagar y volver a encender la alimentación de tensión
Parpadea	-	Encendido (ON)	Sobrecarga ▶ Reducir la carga y, si es necesario, apagar y volver a encender la alimentación de tensión